



AS Harju Elekter Elektrotehnika
Paldiski mnt 31, 76606 Keila
Tel 674 7449
Faks 674 7441
mail@he.ee
www.harjuelekter.ee/elektrotehnika



Kaabeljaotus- ja liitumiskilbid HETR





HETR-seeria kilbid on ette nähtud madalpingeliste liinide kommuteerimiseks, tarbijate toiteliinide kaitseks, elektrienergia kulu mõõtmiseks ja voolu piiramiseks.

EHITUS

Kilbi korpus valmistatakse 2 mm paksusest kuumtsingitud teraslehest ning kaetakse ränihalli (RAL 7032) pulbervärviga. Kilbi uks on teistsaldatav ja varustatud lukuga (liitumiskilbil kolmnurklukk, kaabeljaotuskilbil ümarlukk). Kilbi külgedel on suletavad avad kaabliläbiviikudeks.

Elektriaparatuur paigaldatakse kilbis kas kogumislattidele või montaažiplaadile. Kilbil on sademete kaitseks ülekattega katus, kondensaatvee kogunemine on piiratud topeltlaega ja äravooluga läbi korpuse põhja. Kilbi ventilatsioon toimub tuulutusavade kaudu. Kaitseaste on suletud uksega IP 34D, eemaldatud uksega IP 20. Kilpide juhistik on TN-C süsteemis ja nimitalitluspinge 230/400 V.

Tootevalikus on ka ühises korpuses vaheseinaga kaabeljaotus- ja liitumiskilp eraldi uksega mõlemale funktsionaalsele osale.

KAABELJAOTUSKILPID

Standardtoode sisaldab 185 mm tsentri vahetega vasklatistust jadavinnakülilite paigaldamiseks (400 A või 630 A, adapteritega ka 160 A). Vastavaid kaitsevahendeid ja töövõtteid kasutades on pingevaluse tööna võimalik külilite lisamine ja eemaldamine.

LIITUMISKILPID

Standardtoode sisaldab pealüliti, arvestimutritega montaažiplaati, hülsistatud ja markeeritud juhtmestust, plastist plommitavat puutekaitsekate, sisend- ja väljundklemme ning kolmnurkvõti (-võtmeid). Mõõtmata voolujuhtide osa on plommitav. Standardlahenduste korral ei ole toode komplekteeritud arvesti (arvestite), tariifjuhtimiskella ega peakaitseautomaadiga (-automaatidega).

PAIGALDUS

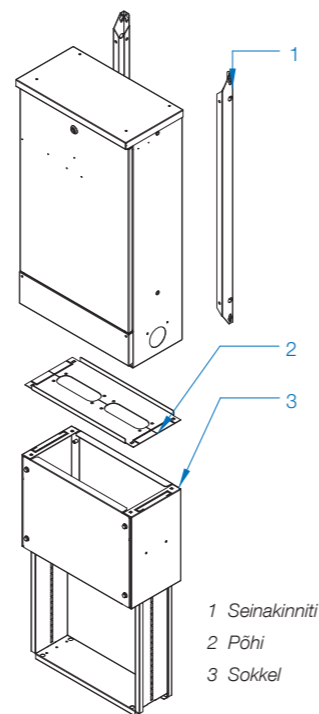
Kilbid on mõeldud statsionaarseks paigaldamiseks välitingimustes pinnasesse selleks ette nähtud muudetava kõrgusega (400...900 mm) vundamendile (soklile) või seinale seinakinnitustarvikute abil.

Võimalik on ka paigaldamine betoonist alusele kasutades ankrupolte.

HETR korpuseid on võimalik omavahel ühendada polliididega külgedel paiknevate neetmutrite abil. Selleks tuleb poldipeade poole jäävad neetmutrid läbi puurida ja korpused M8x35 poldidega kokku monteerida. Kaablid on võimalik viia ühest kilbist teise läbi korpuse alaosas asuvate läbiviiguavade.

VASTAVUS STANDARDITELE

HETR-seeria kilpide valmistamisel on lähtutud standarditest EVS-EN 60439-1, EVS-EN 60439-3, EVS-EN 60439-5.



Soklid



Laius	350 mm
Kõrgus	1000 mm
Sügavus	290 mm



Liitumiskilp	HETR 35L XP	HETR 35L ZP
Nimivool	63 A	100 A
Sis/välj. (Al/Cu)	max 50/35 mm ²	max 50/35 mm ²



Kaabeljaotuskilp	HETR 35K-400	HETR 35K-630
Nimivool	400 A	630 A
Moodulkohti (100 mm)	3	3



Laius	550 mm
Kõrgus	1000 mm
Sügavus	290 mm



Liitumiskilp	HETR 55L XP	HETR 55L ZP
Nimivool	63 A	100 A
Sis/välj. (Al/Cu)	max 50/35 mm ²	max 50/35 mm ²



Kaabeljaotuskilp	HETR 55K-400	HETR 55K-630
Nimivool	400 A	630 A
Moodulkohti (100 mm)	5	5



Laius	850 mm
Kõrgus	1000 mm
Sügavus	290 mm



Liitumiskilp	HETR 85L XP	HETR 85L ZP
Nimivool	100 A	160 A
Sis/välj. (Al/Cu)	max 50/35 mm ²	max 70/35 mm ²



Kaabeljaotuskilp	HETR 85K-400	HETR 85K-630
Nimivool	400 A	630 A
Moodulkohti (100 mm)	8	8



Laius	900 mm
Kõrgus	1000 mm
Sügavus	290 mm



LK ja JK kombikilp	HETR 90KL XP; HETR 90KL ZP	
Liitumise osa	Kaabeljaotuse osa	
Nimivool	63 A (XP); 100 A (ZP)	400/630 A
Moodulkohti	-	3



LK ja JK kombikilp	HETR 90KL XP; HETR 90KL ZP	
Liitumise osa	Kaabeljaotuse osa	
Nimivool	63 A (XP); 100 A (ZP)	400/630 A
Moodulkohti	-	5